



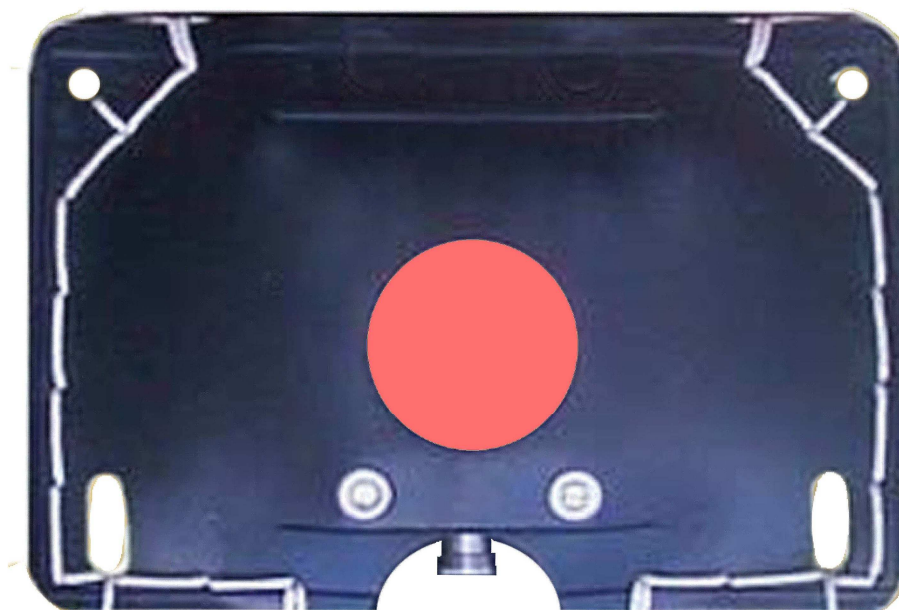
Инженерная фирма «СИБИЯ»

Траловые блоки

СИ-12

СИ-12Н

СИ-12м



Паспорт

Версия 2018-03

I. Техническое описание

Введение

Траловые блоки СИ-12, СИ-12Н, СИ-12М применяются на рыболовных судах малого тоннажа занимающихся траловым ловом рыбы.

Траловые блоки предназначены для обнаружения рыбных скоплений в районе трала, контроля вертикального раскрытия трала и расположения трала относительно грунта и поверхности воды.

Траловые блоки СИ-12Н имеют возможность принимать и передавать на судно сигналы от датчиков наполнения трала с частотой 50 кГц (SIS-50, «Колибри»)

Траловые блоки сохраняют работоспособность при:

| | |
|-------------------|-----------------|
| волнении моря | до 8 баллов: |
| бортовой качке | до 30 градусов: |
| килевой качке | до 10 градусов; |
| скорости траления | до 7 узлов. |

Длительность непрерывной работы блоков – 24 часа.

1. Технические данные

| ПАРАМЕТРЫ | СИ-12 | СИ-12Н | СИ-12М |
|--|----------------|----------------|----------------|
| Рабочая частота, кГц | 50 ±1 | 50 ±1 | 50 ±1 |
| Максимальная глубина погружения, м | 400 | 400 | 400 |
| Длина кабель-троса при которой сохраняется работоспособность: тралового блока, м | 800 | 800 | 400 |
| Дальность обнаружения в комплекте с приемопередатчиком мощностью 1 кВт: | | | |
| крупной одиночной рыбы ($R_{э} = 0,1$ м), м | 30 | 30 | 25 |
| грунта (ил, песок), м | 200 | 200 | 170 |
| подборы трала, м | 50 | 50 | 40 |
| Ширина характеристики направленности антенны эхосигналов, градусов | 30 x 30 | 30 x 30 | 40 x 40 |
| Ширина характеристики направленности антенны сигналов наполнения, градусов | — | 85 | — |
| Габариты, мм | 440 x 300 x 90 | 440 x 300 x 90 | 440 x 300 x 80 |
| Масса, кг | 3,9 | 3,9 | 2,9 |

2.. Конструкция.

Траловые блоки состоят из пластиковых щитков , скреплённых между собой капроновым фалом.

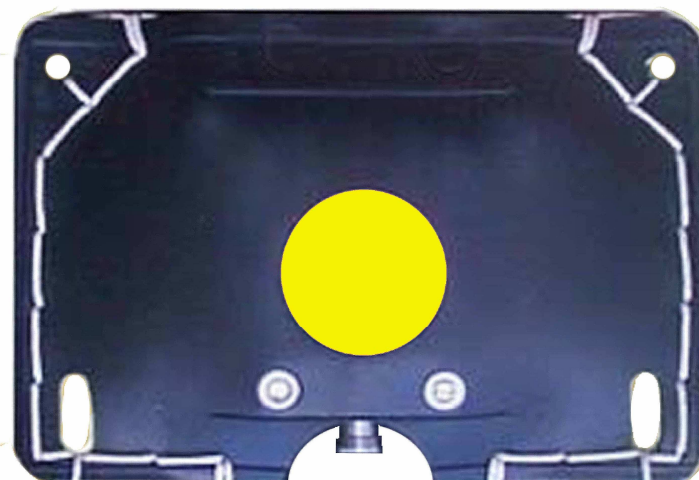
Между щитками расположена гидроакустическая антенна и ввод герморазъема (гермоввод).

Антенна установлена излучающей поверхностью в отверстие в нижнем щитке и имеет два вывода (сигнальный и корпусной),

Гермоввод состоит из корпуса, внутри которого установлена резиновая уплотнительная втулка со штырём, являющимся электрическим контактом. Уплотнительная втулка через нажимную втулку поджата гайкой . Корпус гермоввода имеет резьбу для крепления герморозетки кабеля-троса.

Конструктивно траловые блоки отличаются встроенной гидроакустической антенной.

Траловый блок СИ-12



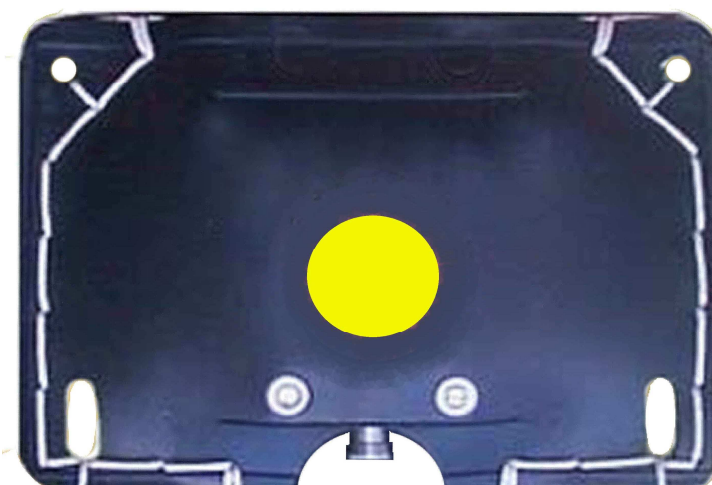
В СИ-12 установлена антенна 3.837.236-01 желтого цвета

Для работы тралового блока СИ-12 с датчиками наполнения трала с рабочей частотой 50 кГц (например «Симбия SIS-50) предприятие – изготовитель может установить в траловый блок устройство АПН (антенна приемная наполнения). В этом случае траловый блок может принимать сигналы от датчика наполнения трала и передавать эти сигналы на бортовые устройства.



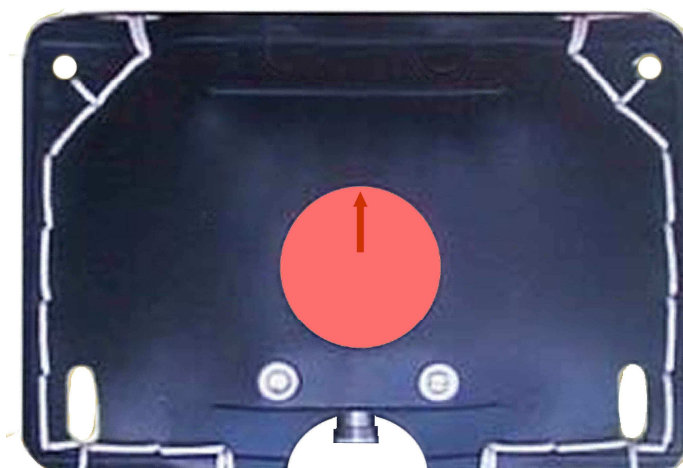
Траловый блок СИ-12 с устройством АПН

Траловый блок СИ-12М



В СИ-12М установлена упрощённая антенна 3.837.149.07 желтого цвета

Траловый блок СИ-12Н



В СИ-12 Н установлена антенна 3.837.236 красного цвета.
Эта антенна может принимать сигналы от датчика наполнения трала с рабочей частотой 50 кГц и передавать эти сигналы на бортовые устройства.

Стрелка на антенне указывает направление на датчик наполнения

3. Подключение к бортовым устройствам.

Подключение тралового блока к бортовым устройствам производится через кабель-трос кабельной лебедки.

Кабель трос подключается к траловому блоку с помощью герморозетки (опционная поставка).

Внимание!

Во избежание выхода из строя приемо-передающего тракта бортового устройства подключение без кабель-троса недопустимо!

Для согласования приемо-передающего тракта бортовых устройств с кабель-тросом служит интерфейс СИ-50 (опционная поставка)

Электрическая схема интерфейса СИ-50 приведена в Приложении

II. Инструкция по эксплуатации

1. Указания мер безопасности

Лица, обслуживающие траловые блоки, должны:

- а) внимательно изучить техническую документацию
- б) пройти инструктаж по технике безопасности.

Все ремонтно-монтажные работы с бортовыми и траловыми блоками производить электропаяльником с напряжением питания не более 36 В. Питание электропаяльника должно осуществляться через трансформатор. Вторичную обмотку трансформатора заземлить.

Автотрансформатором пользоваться запрещается.

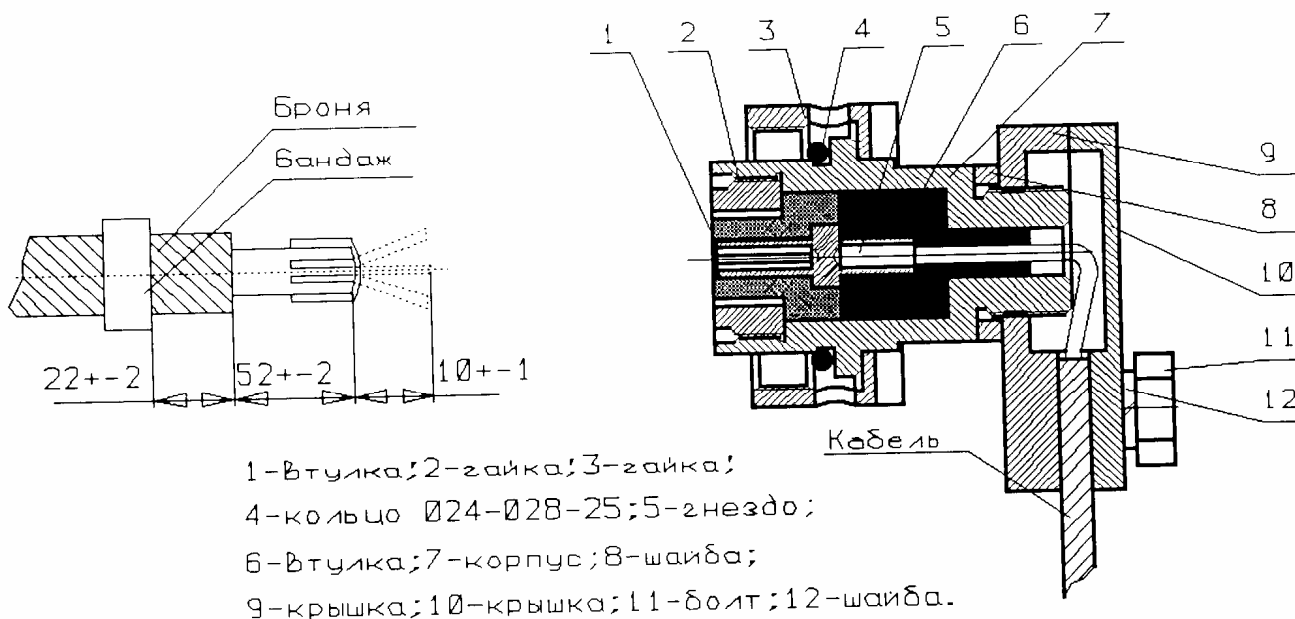
2. Установка розетки герморазъема на кабель-трос.

2.1 Разделать кабель-трос, как указано на рисунке.

2.2 Разобрать розетку, сняв крышку 10, гайку 2, втулку 1, гнездо 5, втулку 6.

2.3 Надеть на жилу кабеля корпус 7, втулку 6 и гнездо 5 (гнездо желательно припаять).

2.4 Надеть на гнездо втулку 1, затянуть гайку 2 и закрепить броню кабеля крышкой 10, затянув болты 11.



3. Установка зажима на кабель-трос

Зажим может быть установлен на кабель-трос диаметром от 5 до 10 мм, в том числе на кабели КГ1-30- (диаметр 6,3 мм) . Проводка кабеля в зажиме различных вариантов показана на рисунке

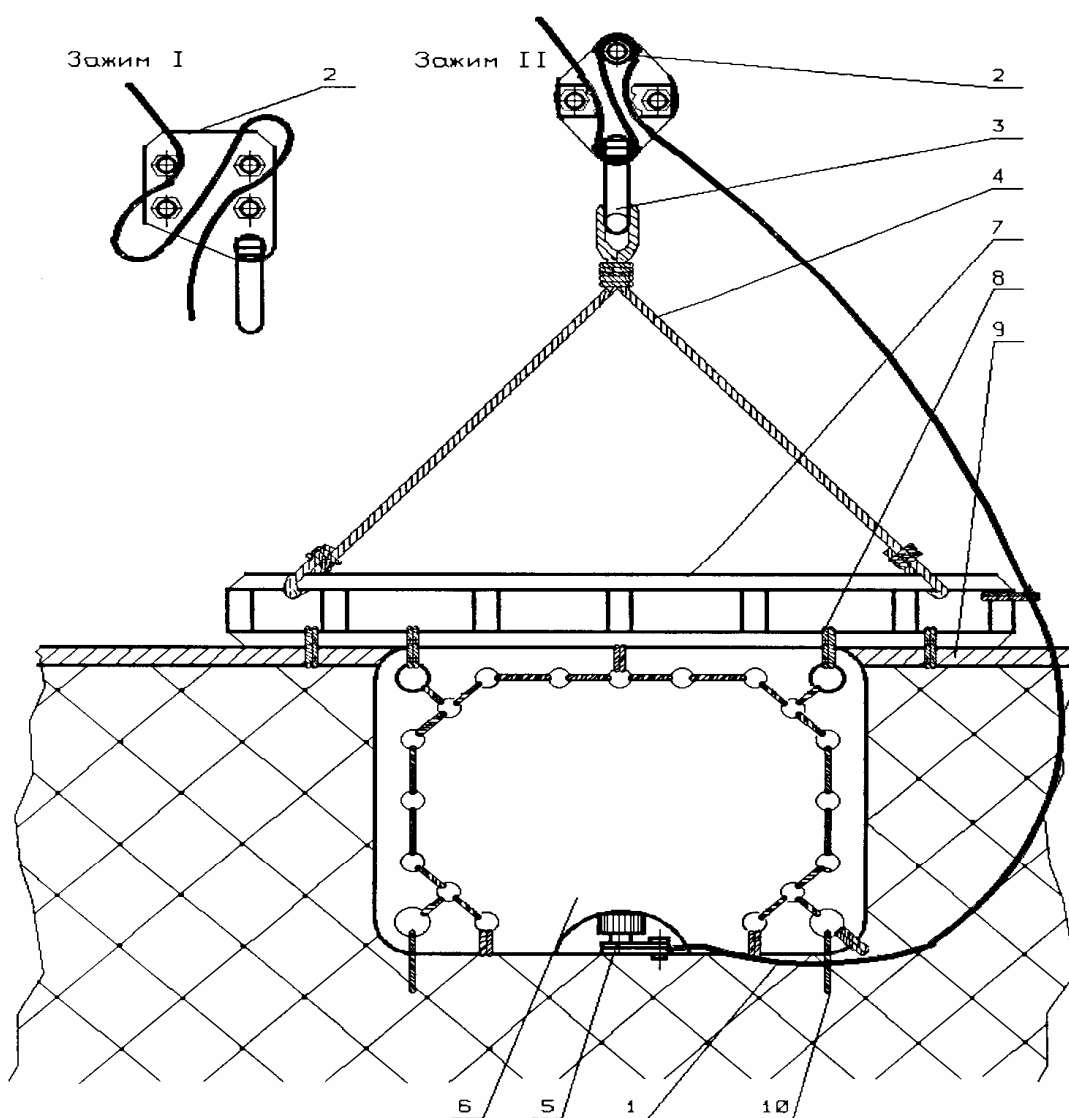


Длина кабеля между розеткой гермоввода и зажимом, ориентировочно 2,5 метра.

4. Установка тралового блока на трал

Место установки должно соответствовать центру верхней подборы поз.9. Центр подборы освобождается от куктылей (если они предусмотрены оснасткой) на расстоянии 1,2 – 1,5 м, в этом месте подвязывается блок траловый поз.6 с помощью штанги поз.7. Задняя часть тралового блока крепится за проушины оттяжками поз.10 к элементам трала.

Расположение тралового блока должно быть таким, чтобы в рабочем положении блок ориентировался антенной вниз.



1 – кабель-трос, 2 – зажим I варианты I и II), 3 – скоба такелажная,
4 – уздечка, 5 – розетка гермоввода, 6 – траловый блок, 7 – штанга, 8 – фал,
9 – верхняя подбора, 10 – оттяжка.

Внимание: Допускаются другие варианты установки, обеспечивающие правильную ориентацию антенны и защиту от механических повреждений.

Важно!

1 При установке тралового блока СИ-12 с устройством АПН антенна АПН должна быть направлена на мешок трала, где установлен датчик наполнения

2 При установке тралового блока СИ-12Н (антенна красного цвета) стрелка на излучающей поверхности антенны должна быть направлена на мешок трала где установлен датчик наполнения.

5. Подготовка к работе

5.1. Установить переключатель в интерфейсе СИ-50 в положение «Зонд».

5.2. Включить приемо-передатчик бортового устройства.

5.3. Убедиться по щелчкам антенны блока тралового в работоспособности

5.4. Потереть по поверхности антенны рукой. На экране монитора должны появиться характерные сигналы.

5.5. Направить антенну тралового блока излучающей поверхностью на переборку. Расстояние до переборки должно быть от 2 до 3 м, плоскости антенны тралового блока и переборки должны быть строго параллельны. На экране монитора должно появиться отображение эхосигналов от переборки.

6. Порядок работы

6.1. Отдать трал с траловым блоком, предохраняя траловый блок от ударов.

6.2. Включить приемо-передатчик бортового устройства

Выбирая оптимальные режимы работы приемо-передатчика, на экране монитора определить расстояние от нижней подборы трала до грунта, глубину хода трала, вертикальное раскрытие трала, наличие рыбных скоплений в устье трала и под тралом.

6.3. Перед выборкой трала на палубу выключить приемо-передатчик.

6.4. При выборке трала на палубу предохранять траловый блок от ударов.

7. Возможные неисправности и способы их устранения.

При незначительном попадании воды в герморазъем, следует аккуратно разобрать затекший узел и определить причину затекания. Тщательно промыть пресной водой, затем спиртом и высушить.

Правильно собрать затекший узел, соблюдая все предосторожности.

III. Формуляр.

1. Периодическая проверка технического состояния.

Перечень основных проверок технического состояния приведен в таблице:

| Проверяемое состояние | Технические требования, необходимое оборудование | Периодичность проверки |
|---|---|--|
| Сопrotивление изоляции кабель-троса | R изоляции должно быть не менее 2 МОм. Измерять мегомметром М4100/3 при отключенном интерфейсе и траловом блоке. | При первом включении и каждые 2 недели. |
| Качество контактов токоcъемника кабельной лебедки | Лебедка не должна создавать электрические. помехи работе тралового зонда | Каждые 30 дней. чистить кольца и щетки |
| Осмотр герметизирующих резиновых колец и втулок тралового блока | РТИ должны иметь ровную поверхность без повреждений. Бракованные РТИ следует заменить. | Каждые 30 дней. |
| Затяжка наружных винтов тралового блока | Все винты должны быть без дефектов и затянуты до упора. | Перд первым опусканием в воду и каждые 30 дней. |
| Работоспособность тралового зонда | Проверка производится по методике, изложенной в инструкции по эксплуатации. | При первом включении и после длительного хранения. |

2. Гарантии изготовителя

Изготовитель гарантирует соответствие тралового блока (изделия) требованиям настоящей документации при соблюдении потребителем условий транспортирования, хранения, установки на судне и эксплуатации.

Гарантийный срок хранения на все составные части, – 18 месяцев с момента изготовления. Гарантийный срок эксплуатации – 12 месяцев со дня ввода в эксплуатацию в пределах гарантийного срока хранения.

Гарантии распространяются на изделия, принятые в эксплуатацию с оформлением свидетельства о вводе в эксплуатацию.

Гарантия не распространяется на изделия, вышедшие из строя в результате неправильной установки и эксплуатации, аварийной ситуации, небрежного отношения или ремонта неуполномоченными лицами.

Устранение неисправности (по вине изготовителя) путем замены неисправных узлов на исправные, производится по рекомендациям изготовителя силами обслуживающего персонала. При этом покупатель оплачивает расходы по доставке заменяемых частей. Замена частей изготовителем производится в кратчайший технически возможный срок.

Покупатель может потребовать произвести гарантийный ремонт силами изготовителя. При этом он оплачивает все затраты связанные с командировкой специалистов (проезд, визы, проживание, питание и др.), а также оплату сверхурочных работ, если таковые потребуются, либо доставляет изделие изготовителю.

Все работы, связанные с гарантийным обслуживанием, изготовитель производит на основании письменной заявки, содержащей следующую информацию:

1. наименование покупателя и судовладельца, название судна,
2. модель изделия, серийный номер, дата изготовления и ввода в эксплуатацию, обозначение дефектного узла.
3. характер неисправности (как можно более детальное описание)

Вышеперечисленные условия выполнения гарантийных обязательств не ограничивают права потребителя, гарантированные законодательством РФ.

3. Свидетельство о приёмке

Настоящие траловые блоки

модель _____ серийный номер _____

модель _____ серийный номер _____

модель _____ серийный номер _____

модель _____ серийный номер _____

соответствуют требованиям настоящей документации и признаны годными для эксплуатации.

Дата выпуска _____

Подпись лиц, ответственных за приёмку:

М.П

4. Свидетельство о вводе изделия в эксплуатацию

Настоящие траловые блоки

модель _____ серийный номер _____

модель _____ серийный номер _____

модель _____ серийный номер _____

модель _____ серийный номер _____

введены в эксплуатацию на судне _____

Дата ввода в эксплуатацию : _____

В эксплуатацию ввели:

В эксплуатацию приняли:

Приложение 1

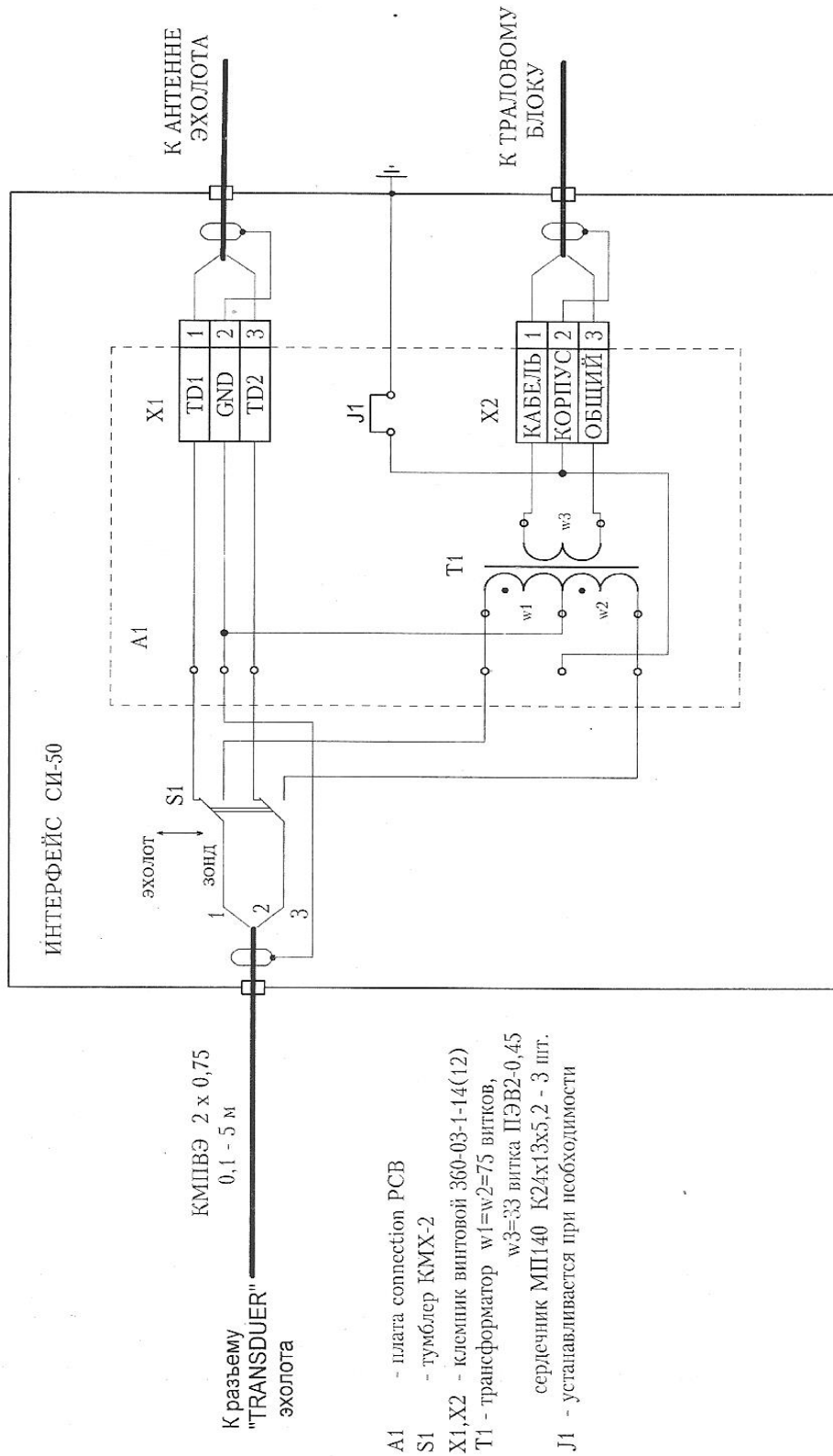
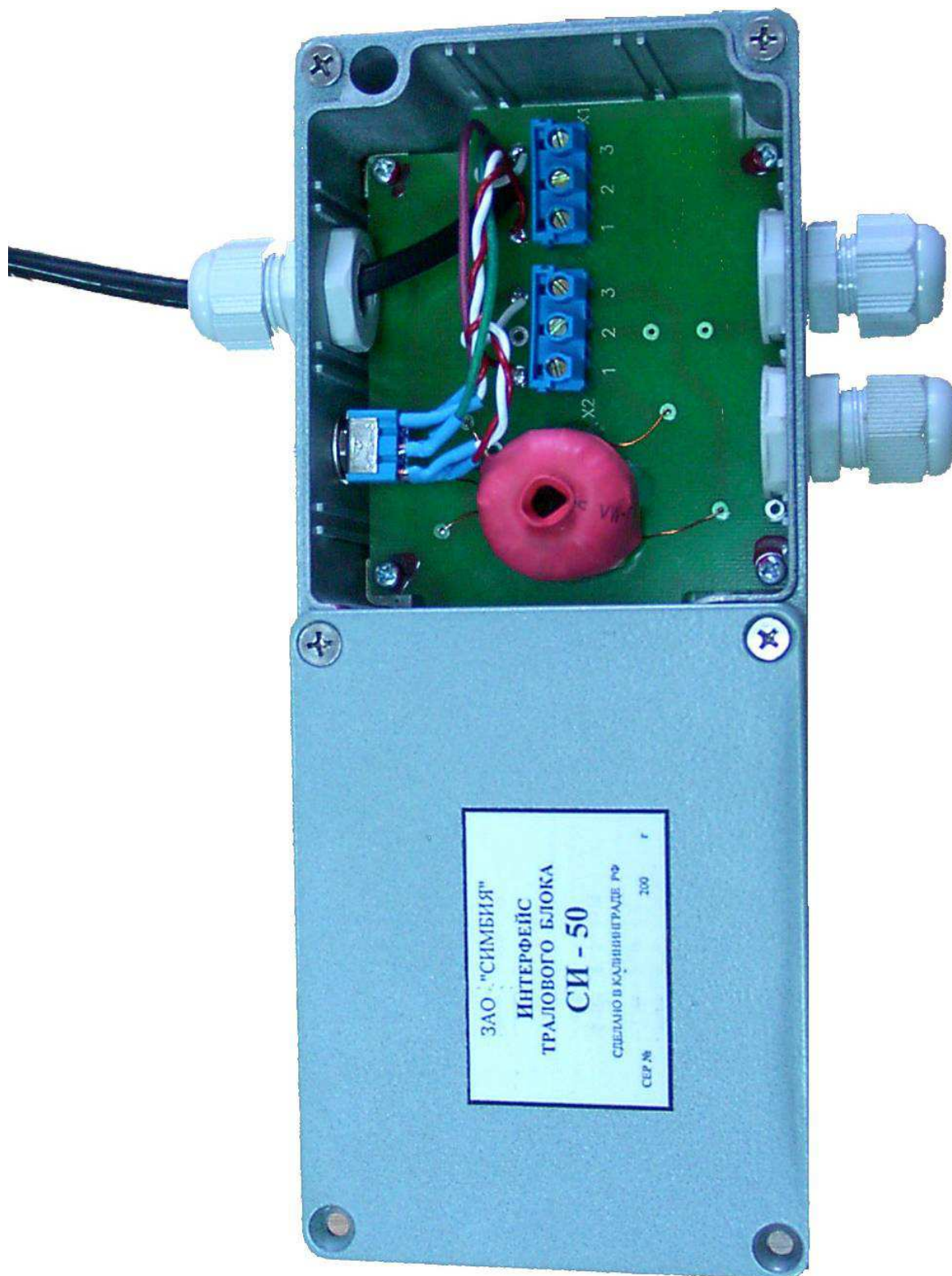


Схема интерфейса СИ-50

Приложение 2



Интерфейс СИ-50 со снятой крышкой